

- 0 601 59A 703 - GHO 40-82 C

www.powertools-aftersaleservice.com

**BOSCH**

2	2 604 220 663			1	-,-	1	-
3	2 604 011 322			1	-,-	1	-
3/9	2 606 610 116			1	-,-	1	-
4	1 607 200 158			1	-,-	1	-
6	2 600 703 017			1	-,-	1	-
12	2 607 329 148			1	-,-	1	-
13	2 600 905 051			1	-,-	1	-
14	2 600 905 052			1	-,-	1	-
16	2 604 449 026			1	-,-	1	-
17	2 604 449 027			1	-,-	1	-
19	2 603 490 022	TORX		1	-,-	14	-
20	2 603 410 049			1	-,-	1	-
25	2 605 719 033			1	-,-	1	-
26	2 606 110 001			1	-,-	1	-
28	2 600 324 010			1	-,-	1	-
29	2 600 324 012			1	-,-	1	-
30	2 602 026 120			1	-,-	1	-
31	2 604 736 013			1	-,-	1	-
32	2 605 510 207			1	-,-	1	-
33	2 601 120 009			1	-,-	1	-
34	2 605 500 178			1	-,-	1	-
35	2 605 510 208			1	-,-	1	-
38	2 601 098 036			1	-,-	1	-
39	2 600 324 008			1	-,-	1	-

40	2 600 290 009		1	-,-	1	-
41	2 601 290 016		1	-,-	2	-
42	2 603 435 027		1	-,-	2	-
44	2 603 320 004		1	-,-	3	-
45	2 604 651 007		1	-,-	1	-
47	2 600 590 006		1	-,-	2	-
48	2 603 433 000		1	-,-	4	-
49	2 605 133 024		1	-,-	1	-
53	2 916 011 010		1	-,-	1	-
54	2 607 950 045		1	-,-	1	-
55	2 600 905 064		1	-,-	1	-
57	2 604 448 059		1	-,-	1	-
58	2 603 490 023	TORX	1	-,-	3	-
60	2 600 409 028		1	-,-	1	-
61	2 600 508 053		1	-,-	1	-
62	2 603 320 003		1	-,-	1	-
63	2 603 342 006		1	-,-	1	-
70	2 608 584 683		1	-,-	1	-
70/2	2 608 635 341		1	-,-	1	-
70/3	2 603 111 001		1	-,-	1	-
70/4	2 603 400 016		1	-,-	2	-
70/6	2 605 819 012		1	-,-	1	-
70/7	2 600 914 025		1	-,-	2	-
70/8	2 917 800 303		1	-,-	1	-
71	2 608 635 341		1	-,-	1	-
76	2 601 329 097		1	-,-	1	-
77	2 604 651 016		1	-,-	1	-
80	2 607 233 064		1	-,-	1	-
81	2 601 329 110		1	-,-	1	-
210	1 601 110 310		1	-,-	1	-
801	2 605 190 917		1	-,-	1	-
805	1 607 000 386		1	-,-	1	-
808	2 601 116 403		1	-,-	1	-
810	2 607 014 016		1	-,-	1	-

- 0 601 59A 703 - GHO 40-82 C

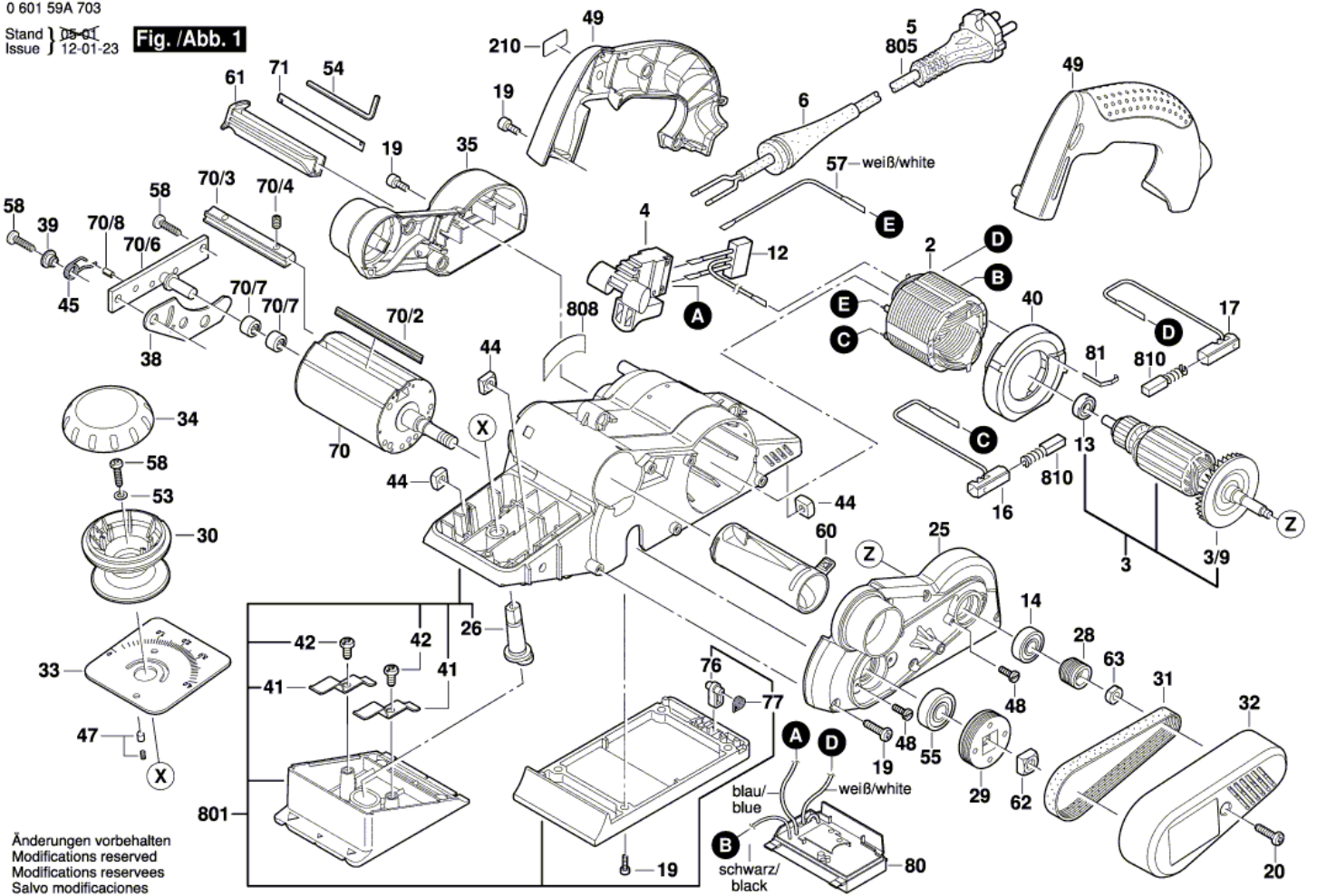
	0 601 59A 703
	251.429;
DIN	
ID_Text_Ext	0
-	GHO 40-82 C
_1	230 V
ID_Country_Product	EU

- E

0 601 59A 703

Stand } 05-01
Issue } 12-01-23

Fig./Abb. 1



Änderungen vorbehalten
Modifications reserved
Modifications reserves
Salvo modificaciones